

ENGINE PREHEATER
MOTORVORWAERMUNG
PRECHAUFFEUR MOTEUR

997-077-66444

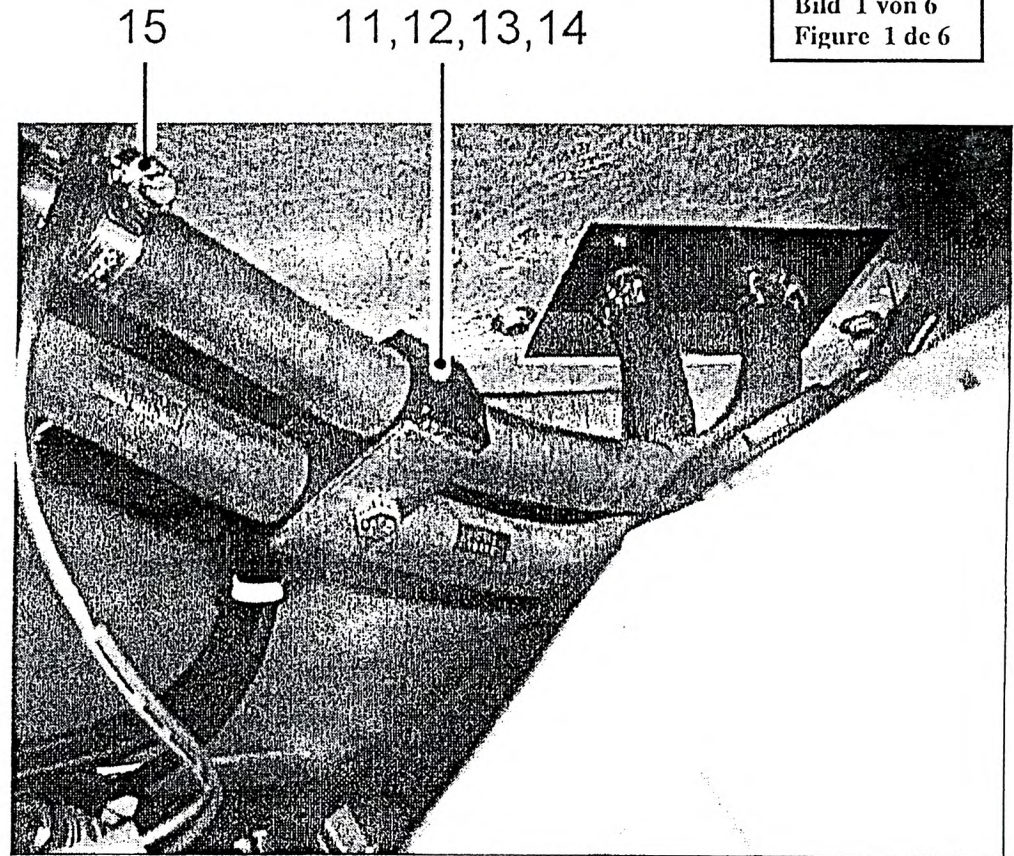
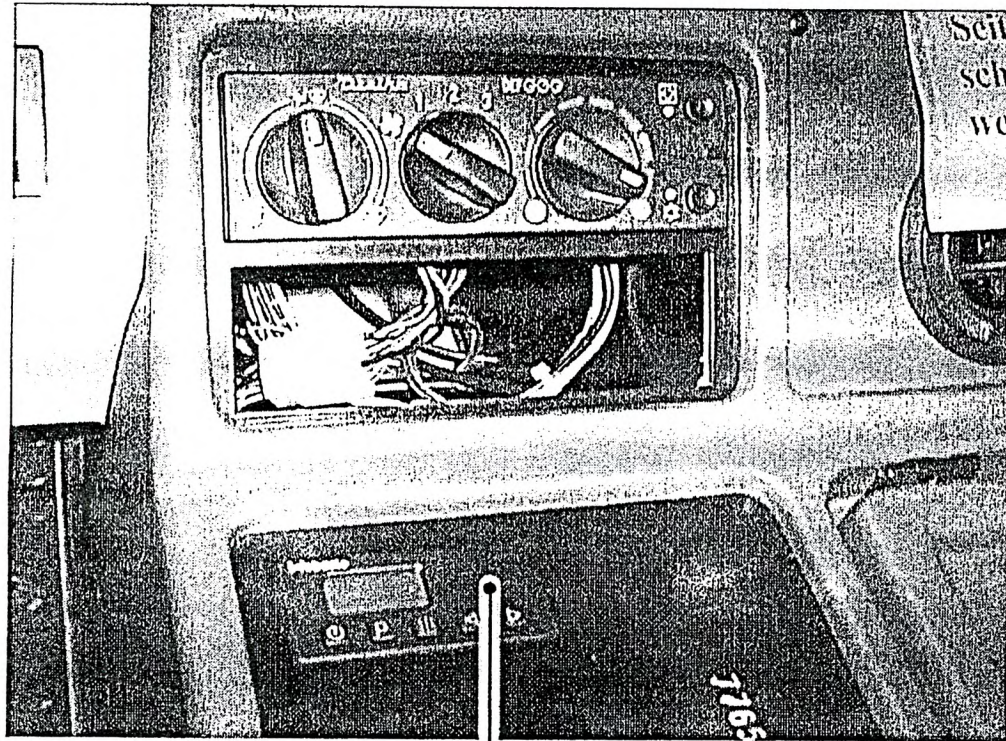
Figure
Bild
Figure

7766444

3001-11

FAUN

Figure 1 of 6
Bild 1 von 6
Figure 1 de 6



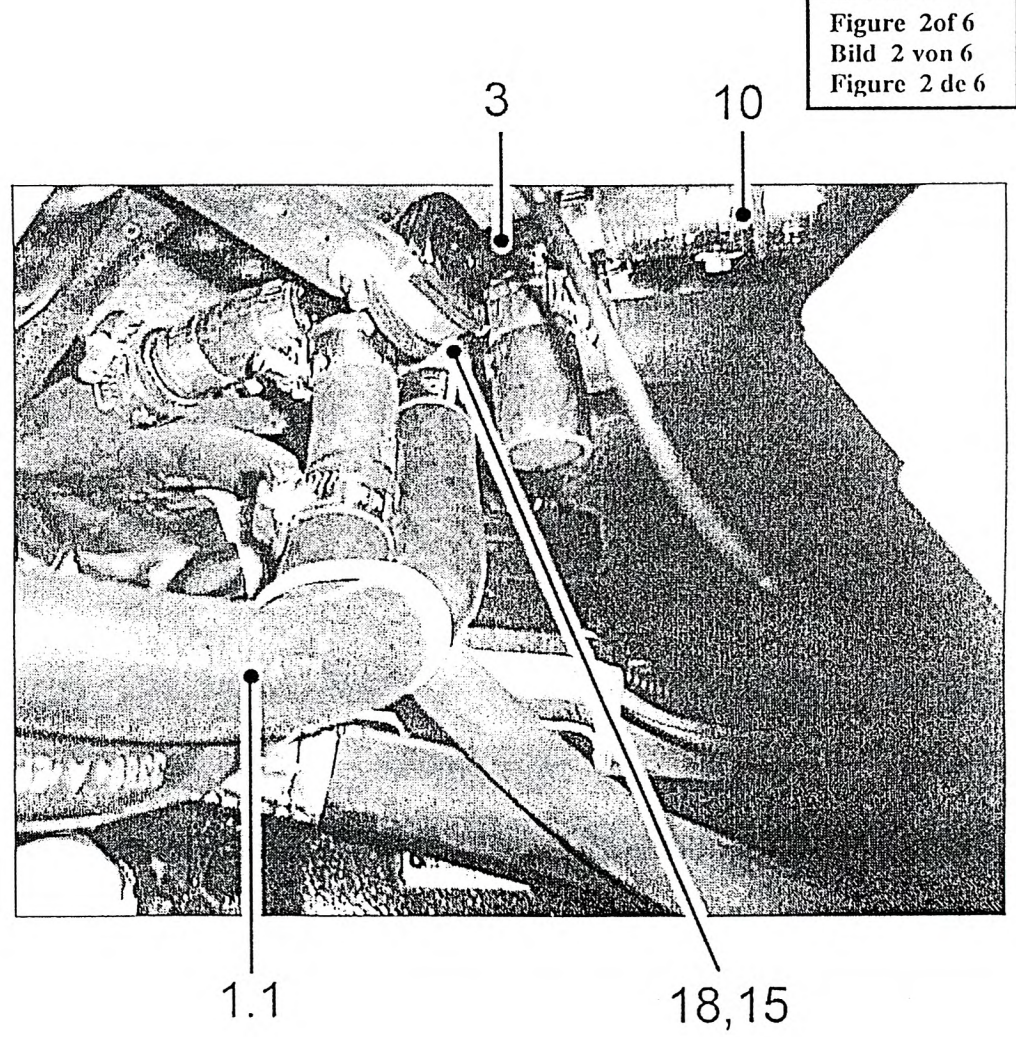
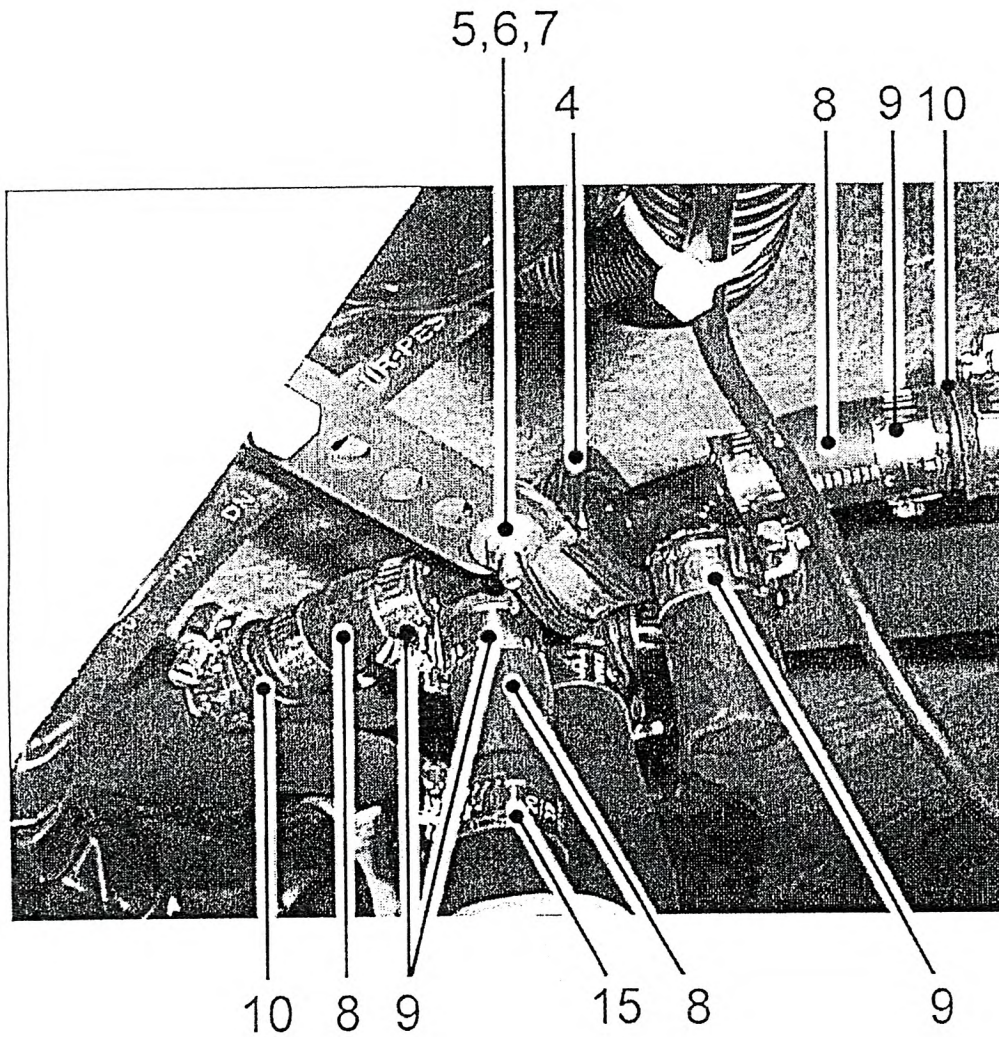


Figure 2 of 6
Bild 2 von 6
Figure 2 de 6

ENGINE PREHEATER
MOTORVORWAERMUNG
PRECHAUFFEUR MOTEUR

997-077-66444

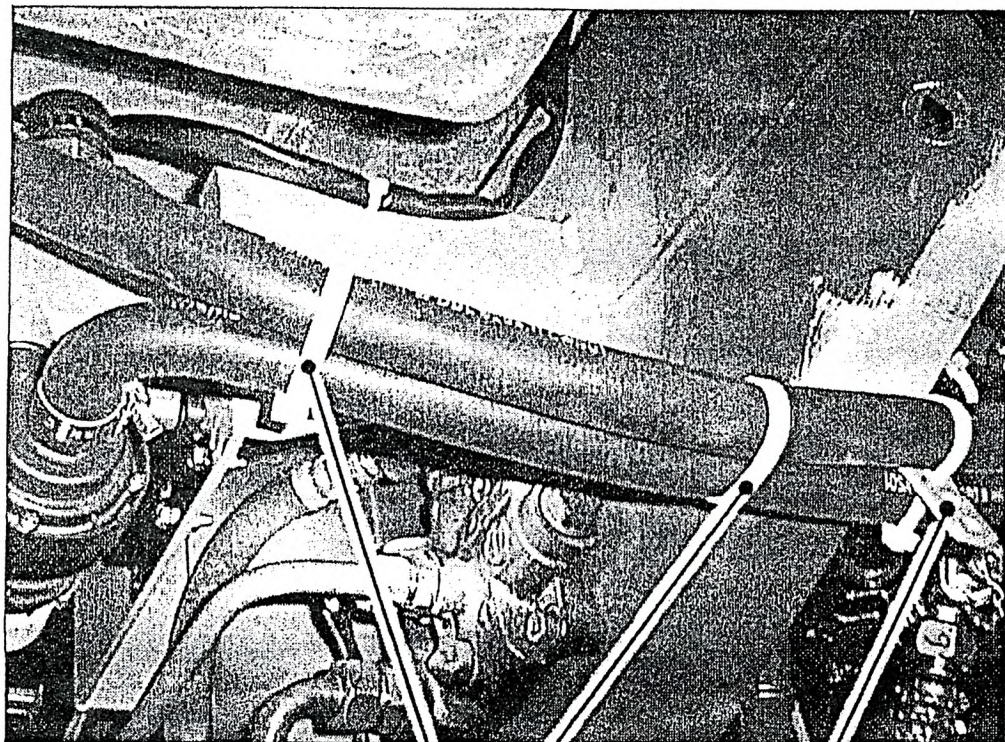
Figure
Bild
Figure

7766444

3001-11

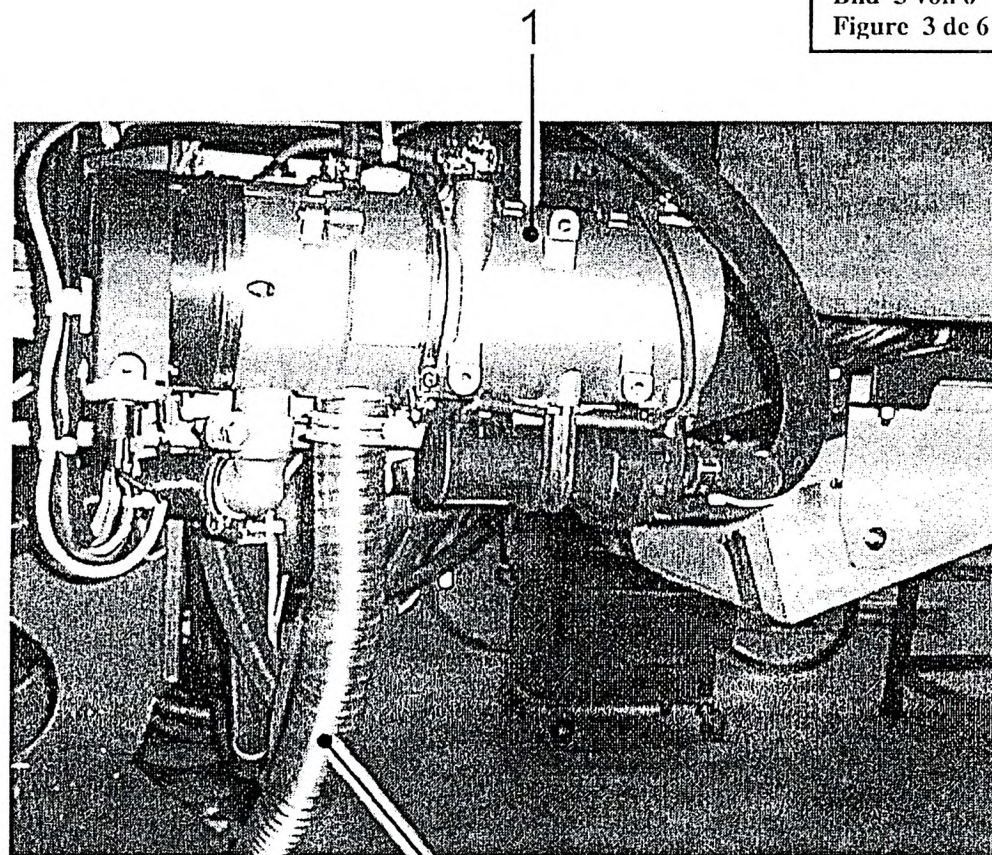
FAUN

Figure 3 of 6
Bild 3 von 6
Figure 3 de 6



17

16



19

ENGINE PREHEATER
MOTORVORWAERMUNG
PRECHAUFFEUR MOTEUR

997-077-66444

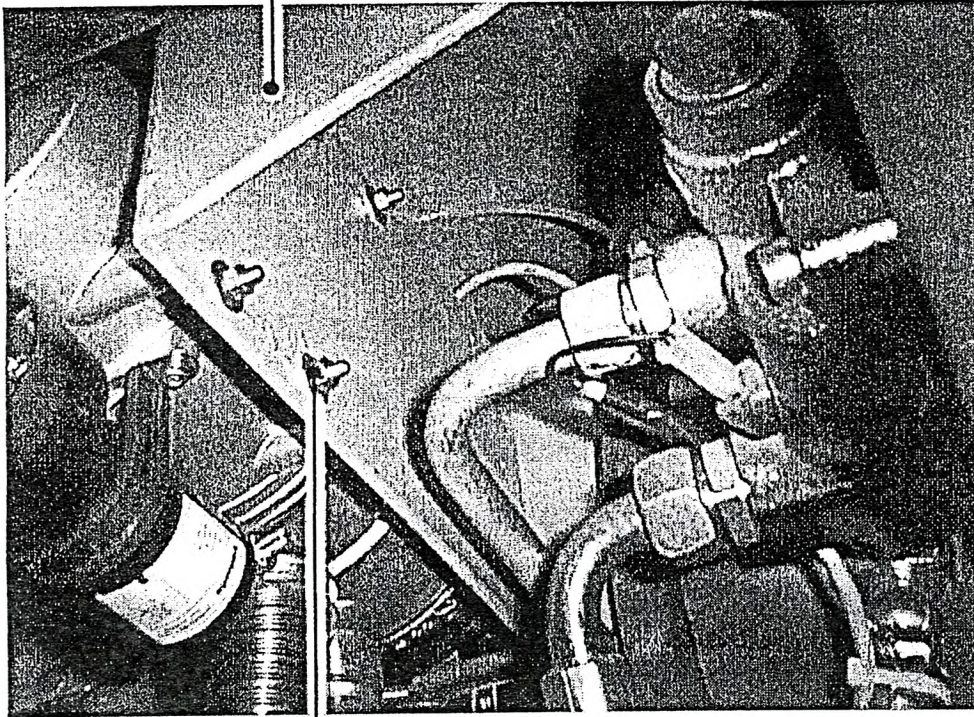
Figure
Bild
Figure

7766444

3001-11

FAUN

20



21,22,23

25

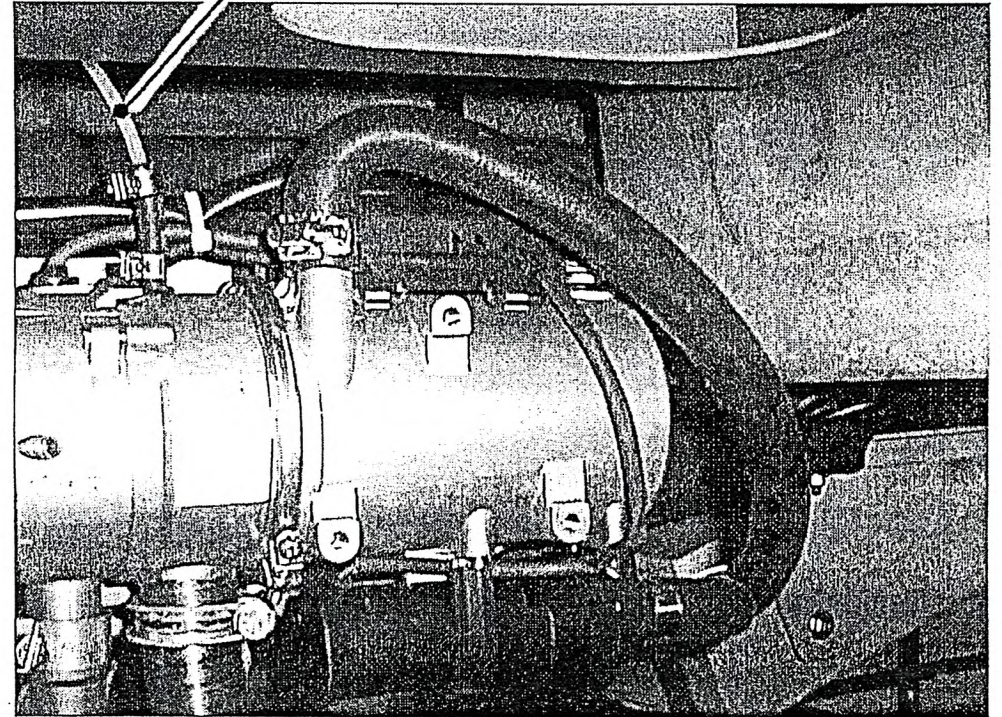
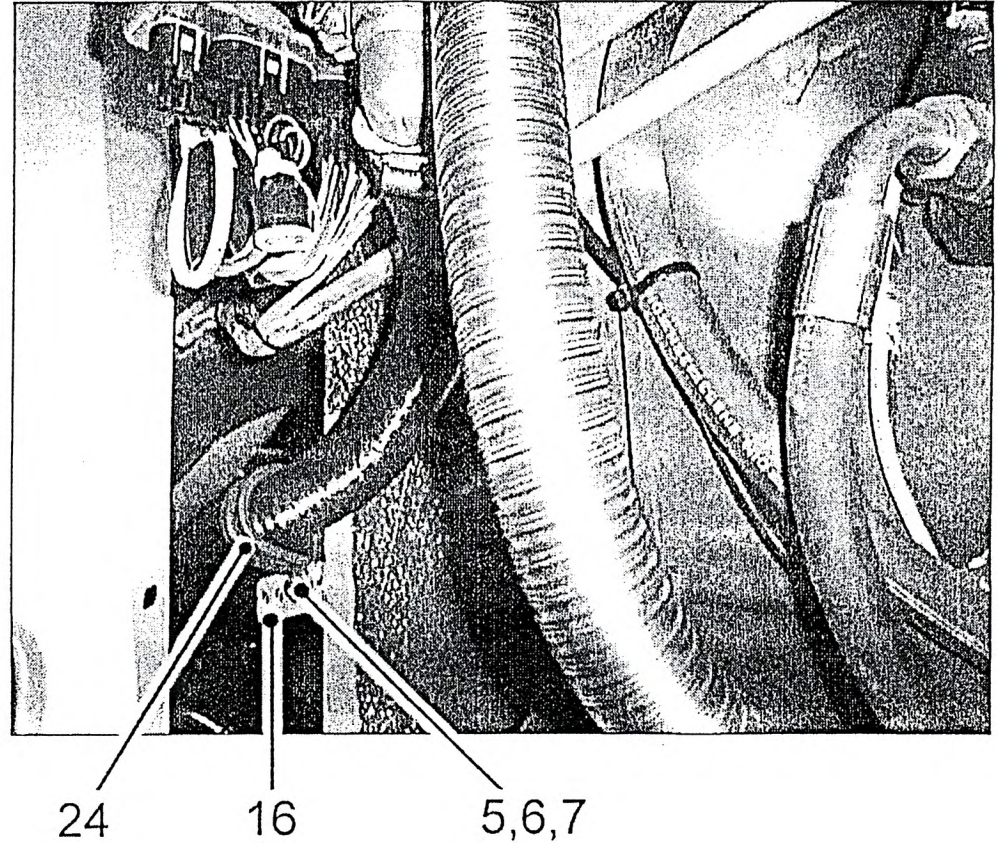
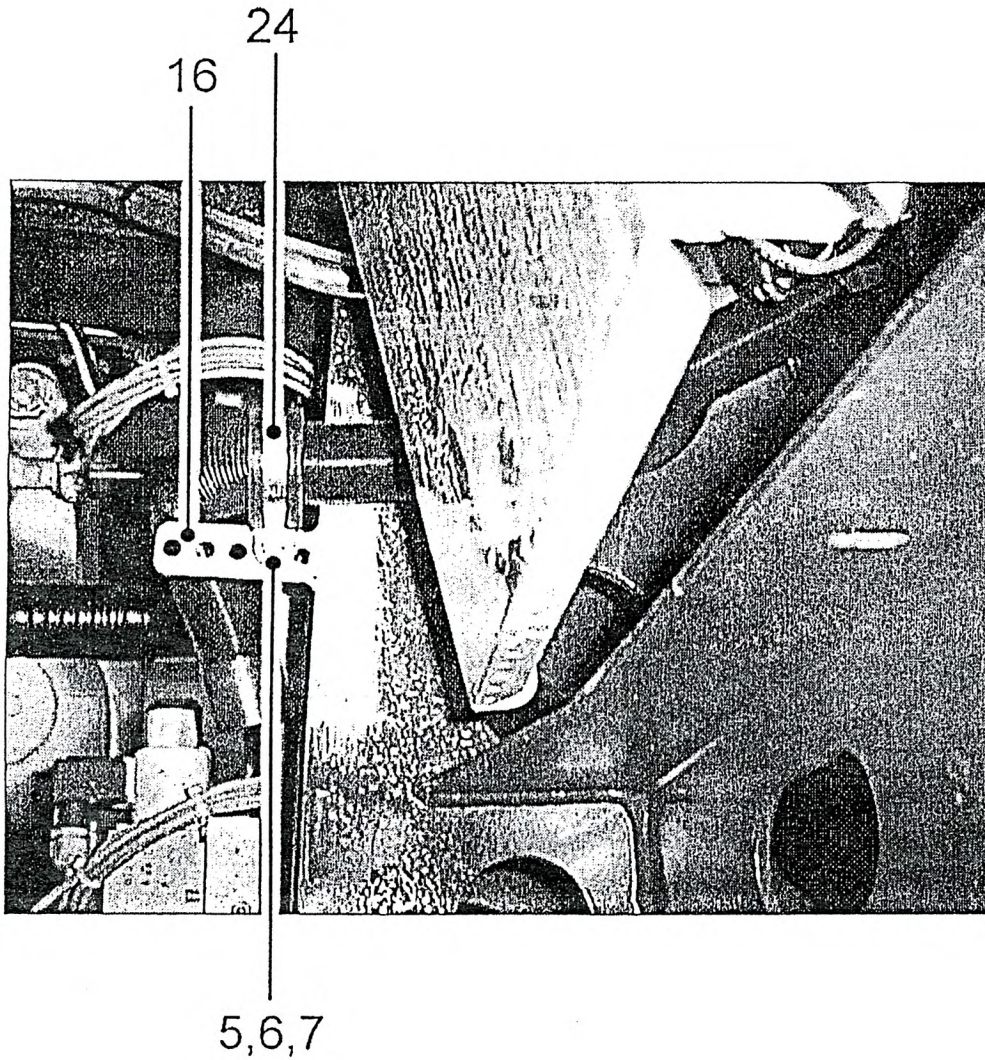
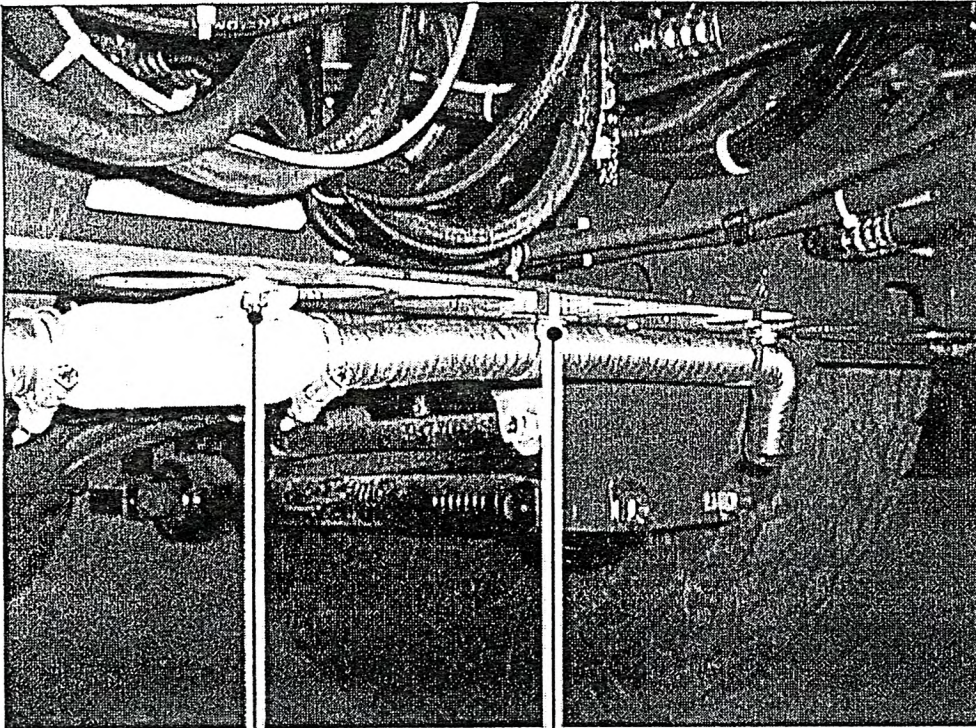


Figure 4 of 6
Bild 4 von 6
Figure 4 de 6

Figure 5 of 6
Bild 5 von 6
Figure 5 de 6

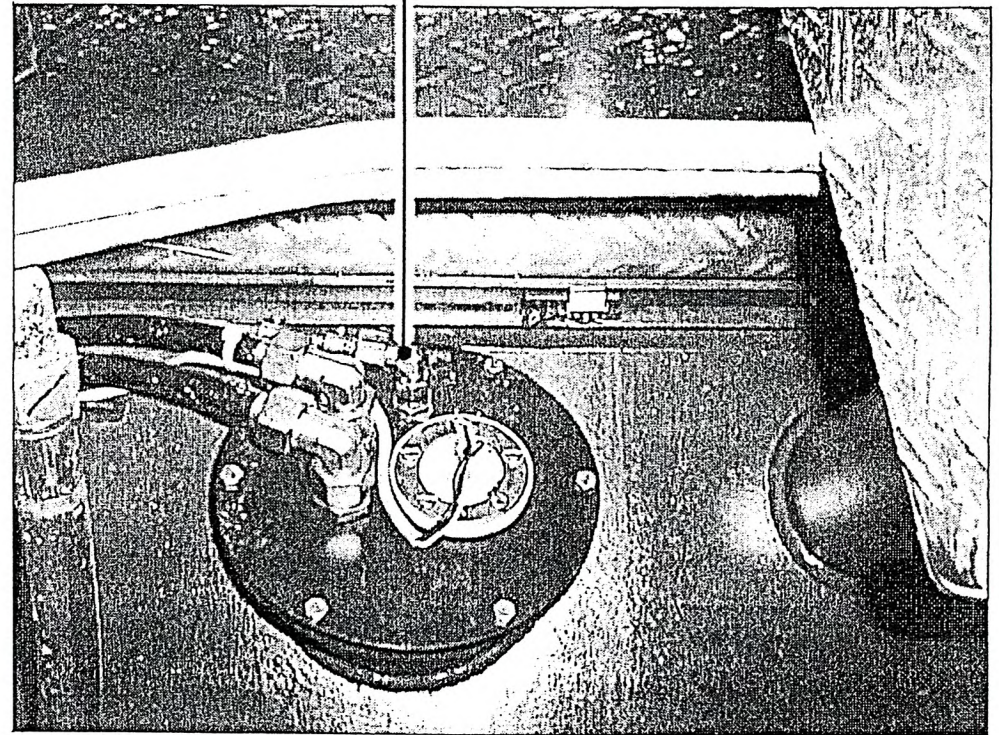


26,27,28



5,6,7

21,22,23



ENGINE PREHEATER
MOTORVORWAERMUNG
PRECHAUFFEUR MOTEUR

997-077-66444

Figure
Bild
Figure

7766444

3001-11



Item Pos. Réf	Part No. Teil-Nr. Pièce No	Designation Benennung Désignation	all alle tous	Qty/assy Stck/Variante Pièce/ensemble								Figure Bild Figure
				A	B	C	D	E	F	G	H	
1	997-077-68771	HEATER 24V HEIZGERAET CHAUFFAGE	1									3001-12
1	997-070-07539	HOSE SCHLAUCH FLEXIBLE PLASTIQUE	1									
2	997-077-58227	TIMER 24V SCHALTUHR MONTRE COMMUTATEUR	1									
3	997-077-63227	CHECK VALVE RUECKSCHLAGVENTIL SOUPAPE RETENUE	1									
4	997-084-33092	CLAMP 38/20 ROHRSCHELLE COLLIER DE TUYAU	1									
5	997-000-57013	HEX BOLT M8X20 6KT-SCHRAUBE VIS HEXAGONALE	3									
6	997-000-63704	DISK 8,4 SCHEIBE DISQUE	3									
7	997-000-57126	HEX NUT M8 6KT-MUTTER ECROU HEXAGONALE	3									
8	997-021-42066	HOSE 15X4,5 KUEHLERSCHLAUCH FLEXIBLE RADIATEUR	0,2M									
9	997-077-30040	HOSE CLAMP 16-25 SCHLAUCHSCHELLE COLLIER A FLEXIBLE	7									
10	997-070-06859	TUBE REDUZIERROHR TUBE	3									
11	997-084-03507	COLLAR Ø28 SCHELLE COLLIER	1									
12	997-084-42028	COVER PLATE DECKPLATTE COUVRE-PLAQUE	1									
13	997-084-73857	PLATE SCHELLENPLATTE PLAQUE DE COLLIER	1									
14	997-071-21026	HEX BOLT M8X50 6KT-SCHRAUBE VIS HEXAGONALE	1									

Item Pos. Réf	Part No. Teil-Nr. Pièce No	Designation Benennung Désignation	all alle tous	Qty/assy Stck/Variante Pièce/ensemble								Figure Bild Figure
				A	B	C	D	E	F	G	H	
15	997-077-30315	HOSE CLAMP 20-32 SCHLAUCHSCHELLE COLLIER A FLEXIBLE	8									
16	997-077-37132	PERFORATE BAND LOCHBAND RUBAN PERFORE	2									
17	997-007-26789	CABLE TIE 4,8X188 KABELBINDER ATTACHE CABLE	15									
18	997-077-69516	TEE T-STUECK PIECE-T	1									
19	997-070-00467	HOSE METALLSCHLAUCH FLEXIBLE BLINDE	0,6M									
20	997-077-69522	CONSOLE KONSOLE CONSOLE	1									
21	997-000-63286	HEX BOLT M6X18 6KT-SCHRAUBE VIS HEXAGONALE	6									
22	997-010-42594	DISK 6,4 SCHEIBE DISQUE	6									
23	997-000-57125	HEX NUT M6 6KT-MUTTER ECROU HEXAGONALE	6									
24	997-084-68546	CLAMP 40/20 ROHRSCHELLE COLLIER DE TUYAU	1									
25	997-014-31483	TUBE 5X1,5 ROHR TUBE	12M									
26	997-016-36004	SOCKET STUTZEN TUBULURE	1									
27	997-030-95274	CONE DICHTKEGEL CONE D ETANCHEITE	1									
28	997-000-30205	SWIVEL NUT M8 UEBERWURFMUTTER ECROU RACCORD	1									